

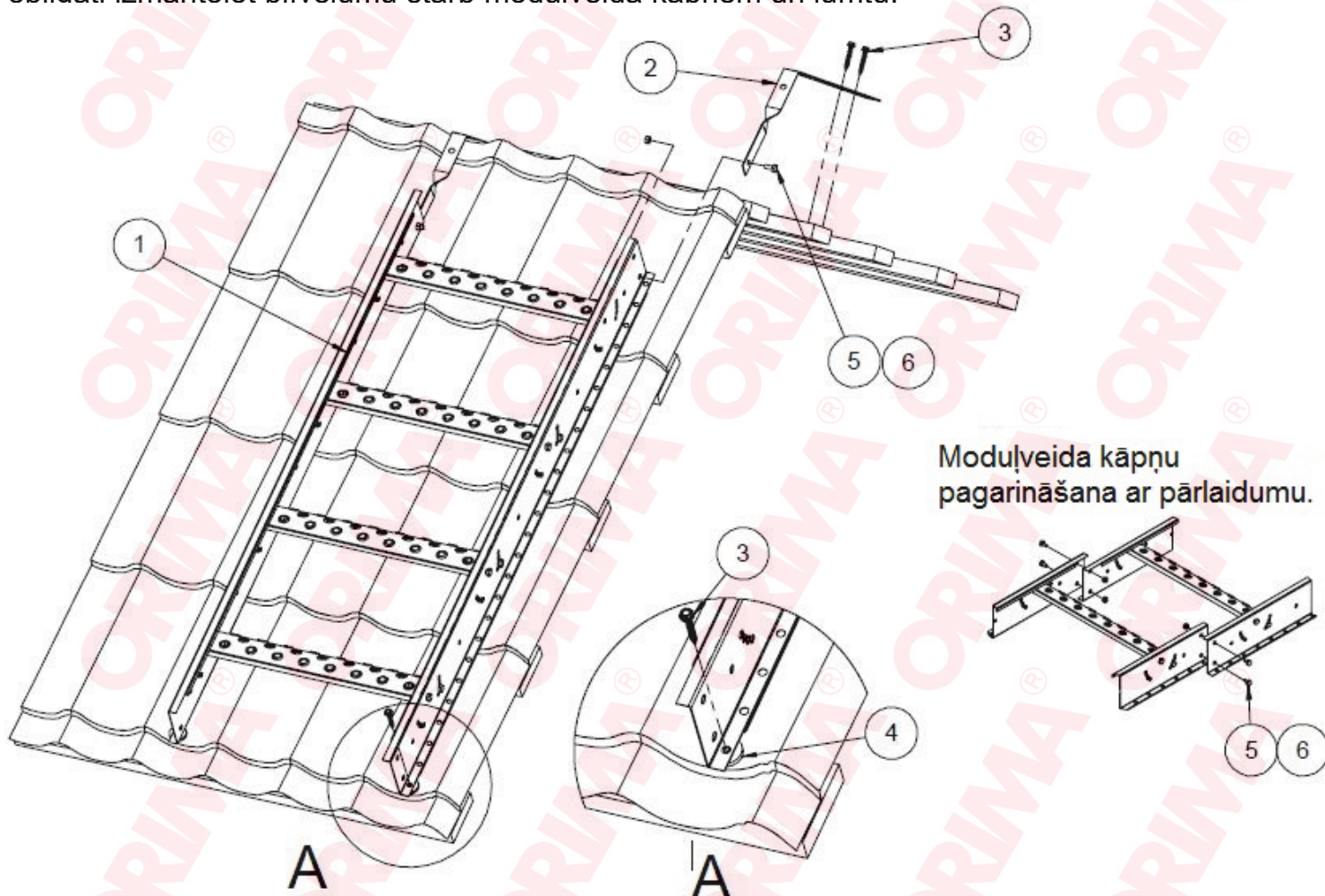
MODUĻVEIDA KĀPŅU UZSTĀDĪŠANA UZ METĀLA DAKSTIŅA JUMTA



- Moduļveida kāpņu augšējo daļu obligāti vajag stiprināt pie brusas, minimālais brusas izmērs 50x100 mm

Nepieciešams pārliecināties par stiprinājumu stiprību.

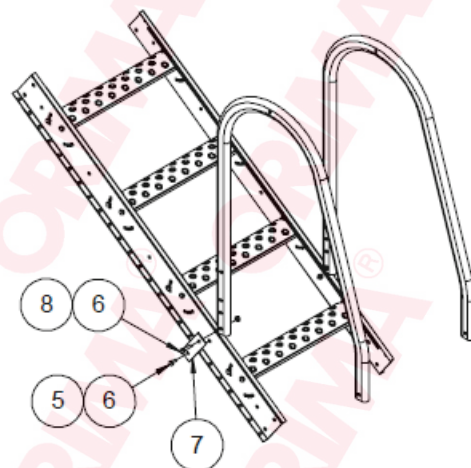
- Moduļveida kāpņu apakšējo daļu vajag stiprināt pie jumta ar pašgriezošām skrūvēm viļņa malā, obligāti izmantojot blīvējumu staro moduļveida kāpnēm un iumtu.



Moduļveida kāpņu pagarināšana ar pārlaidumu.

Sienas kāpņu margu stiprinājums

Cipars zīmējumā	Nosaukums	Kods	1,2 m SKR	2,4 m SKRA
1	Moduļveida kāpnes 1,2 m	22010	1	
	Moduļveida kāpnes 2,4 m	22030		1
2	Stiprinājums pie kores	20180	2	2
3	Pašgriezošā skrūve 7x50	17271	6	6
4	Blīvējums	17100	2	2
5	Skrūve M8x16	17031	6	6
6	Uzgrieznis M8	17021	6	6
7	Stiprinājums	22050		
8	Skrūve M8x16	17051		



Prasības skrūvēm: M8 8.8 (ISO989)