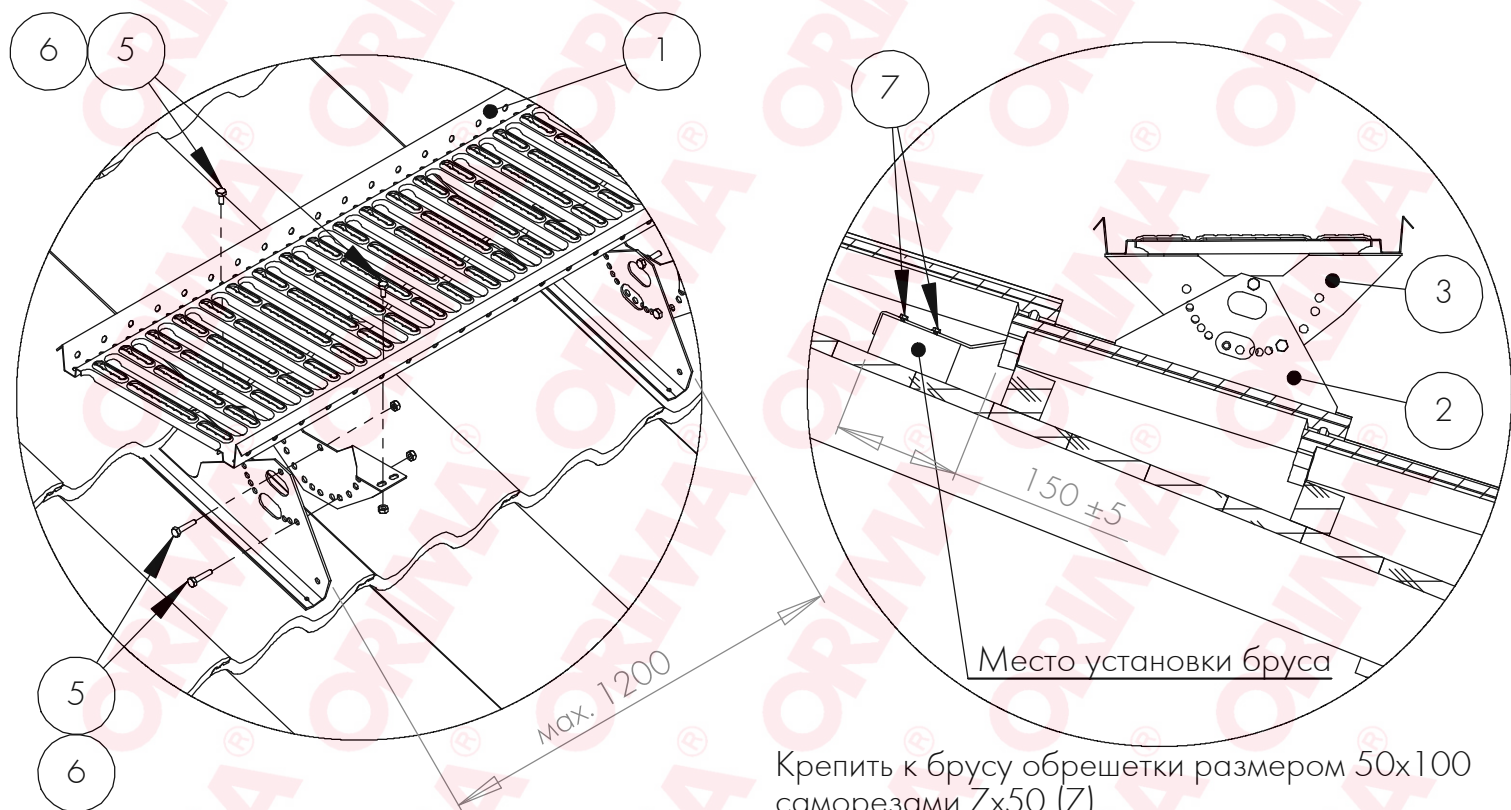


МОНТАЖ КРОВЕЛЬНОГО МОСТИКА НА НАТУРАЛЬНУЮ ЧЕРЕПИЦУ (КЛАСС 2)

- Минимальное количество креплений на один мостик 3 шт.
- Максимальное расстояние между креплениями 1,20 м.
- Максимальное расстояние от края мостика до крайнего крепления 15 см.
- Дополнительный брус обрешетки 50x100 нужно закрепить к стропилу, обязательно используя два самореза 8x140.
- Максимальный угол наклона кровли 50°, при этом макс. высота волны черепицы 40 мм (45°/53 мм, 34°/83 мм).
- Инструкция по эксплуатации на сайте: www.orima.ru



Крепить к брусу обрешетки размером 50x100 саморезами 7x50 (7)

Наращивание мостика с помощью соединительной планки. Также можно наращивать внахлест двумя болтами M8x16 и гайками M8.

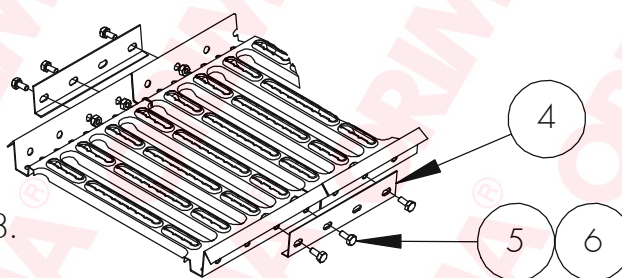


РИС.	НАЗВАНИЕ	КОД	KS8 2,97 м (STTC), шт.	KS8 2,25 м (STTH), шт.	KS8 1,21 м (STTI), шт.	KS8 0,6 м (STTJ), шт.
1	КРОВЕЛЬНЫЙ МОСТИК 2,97 м	30030	1			
1	КРОВЕЛЬНЫЙ МОСТИК 2,25 м	30200		1		
1	КРОВЕЛЬНЫЙ МОСТИК 1,21 м	30010			1	
1	КРЕПЛЕНИЕ К КРОВЛЕ	30640				1
2	КРЕПЛЕНИЕ ДЛЯ НАТ. ЧЕРЕПИЦЫ	31050	4	3	3	2
3	НИЖНИЙ ФИКСАТОР	30060	4	3	3	2
4	СОЕД. ПЛАНКА	30040	2	2	2	2
5	БОЛТ M8x16	17031	22	18	18	14
6	ГАЙКА M8	17021	22	18	18	14
7	САМОРЕЗ 7x50	17271	8	6	6	4
	ОПОРА КРАЯ МОСТИКА	35110		1	1	1

ТРЕБОВАНИЯ К БОЛТАМ:
резьба M8, класс прочности 8.8
(ГОСТ 1759.4-87)