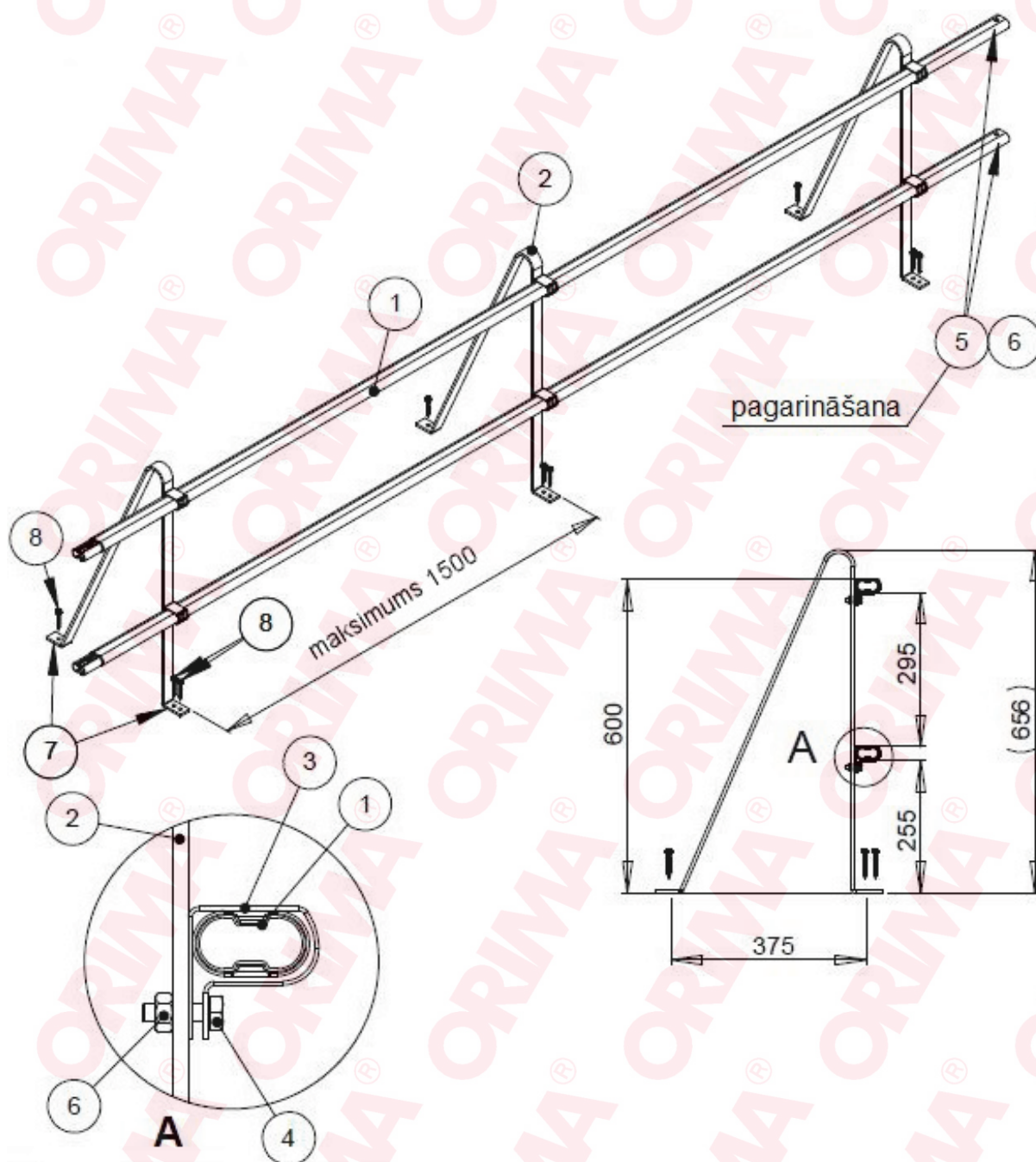


**UNIVERSĀLĀ NOROBEŽOJUMA MONTĀŽA UZ
JUMTA AUGSTUMS 0,60 m, VIENA MODUĻA
GARUMS 3,0 m**

ORIMA®
SYP



Cipars zīmējumā	Nosaukums	Kods	SYP, gb.
1	Ovāla caurule 3,0 m	31010	2
2	Stiprinājums pie seguma	33470	3
3	Cilpveida stiprinājums	20530	6
4	Skrūve M8x25	17041	6
5	Skrūve M8x35	17051	4
6	Uzgrieznis M8	17021	10
7	Blīvējums	17160	0,3 m
8	Pašgriezošā skrūve M7x50	17271	9

Prasības skrūvēm: M8 8.8 (ISO989).