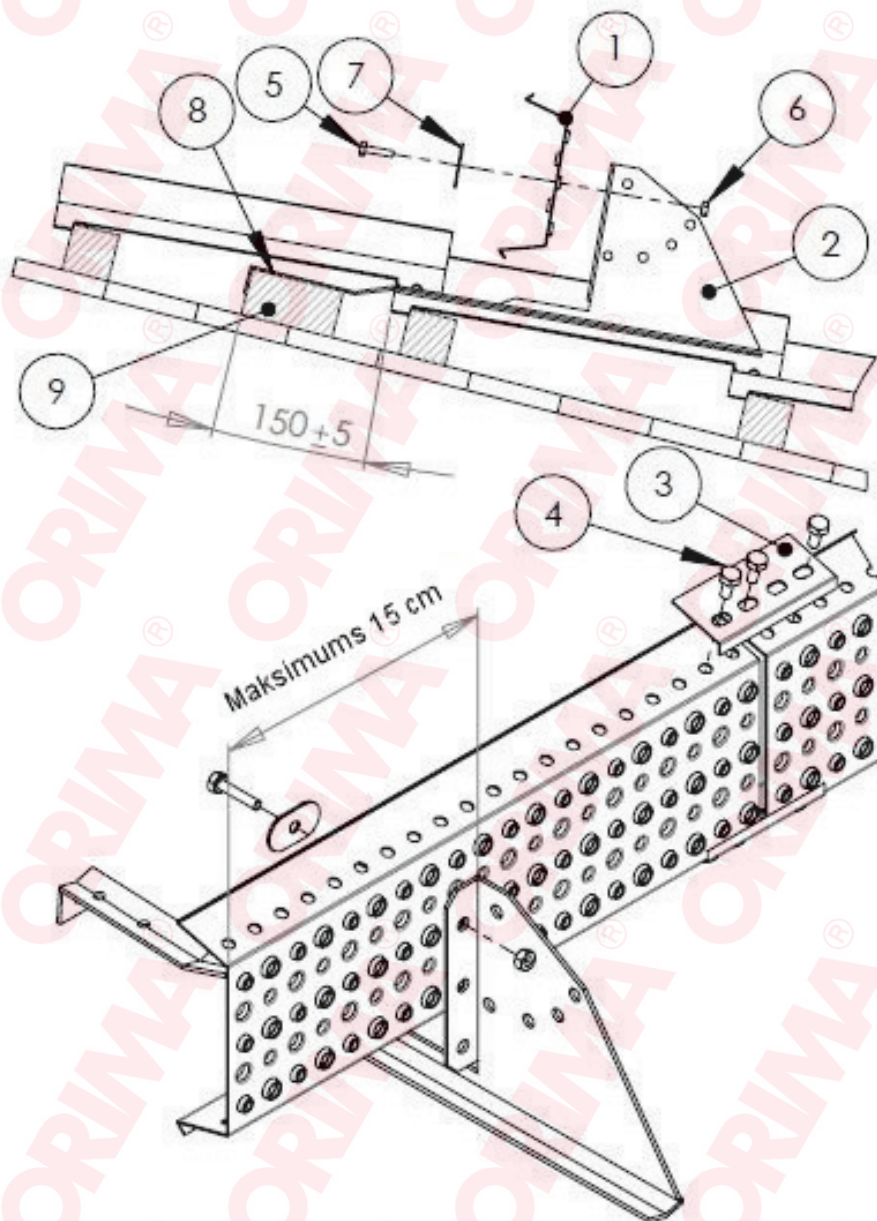


# PERFORĒTĀS SNIEGA AIZTURES MONTĀŽA UZ DABĪGĀ DAKSTIŅA JUMTA

# ORIMA®

## VLE6

- Maksimālais attālums starp stiprinājumiem 1,2m.
- Maksimālais attālums no aiztures malas līdz stiprinājumam 15 cm.
- Stiprināt pie lats 50x100 ar skrūvēm 7x50 (8).
- Rekomendējam uzstādīt sniega aiztures uz sienas vai augstāk.



Cipars zīmējumā	Nosaukums	Kods	VLE6 2,46 m (SLVD), kpl
1	Perforētā sniega aizture 1,23 m	32010	
	2,46 m	32020	1
2	Stiprinājuma elements	32080	3
3	Savienojuma plāksne	32030	2
4	Skrūve M8x16	17031	6
5	Skrūve M8x35	17051	3
6	Uzgrieznis M8	17021	9
7	Ovāla paplāksne	17060	3
8	Pašgriezoša skrūve 7x50	17271	6
9	Papildus lats 50x100		

Prasības skrūvēm: M8 8.8 (ISO989)