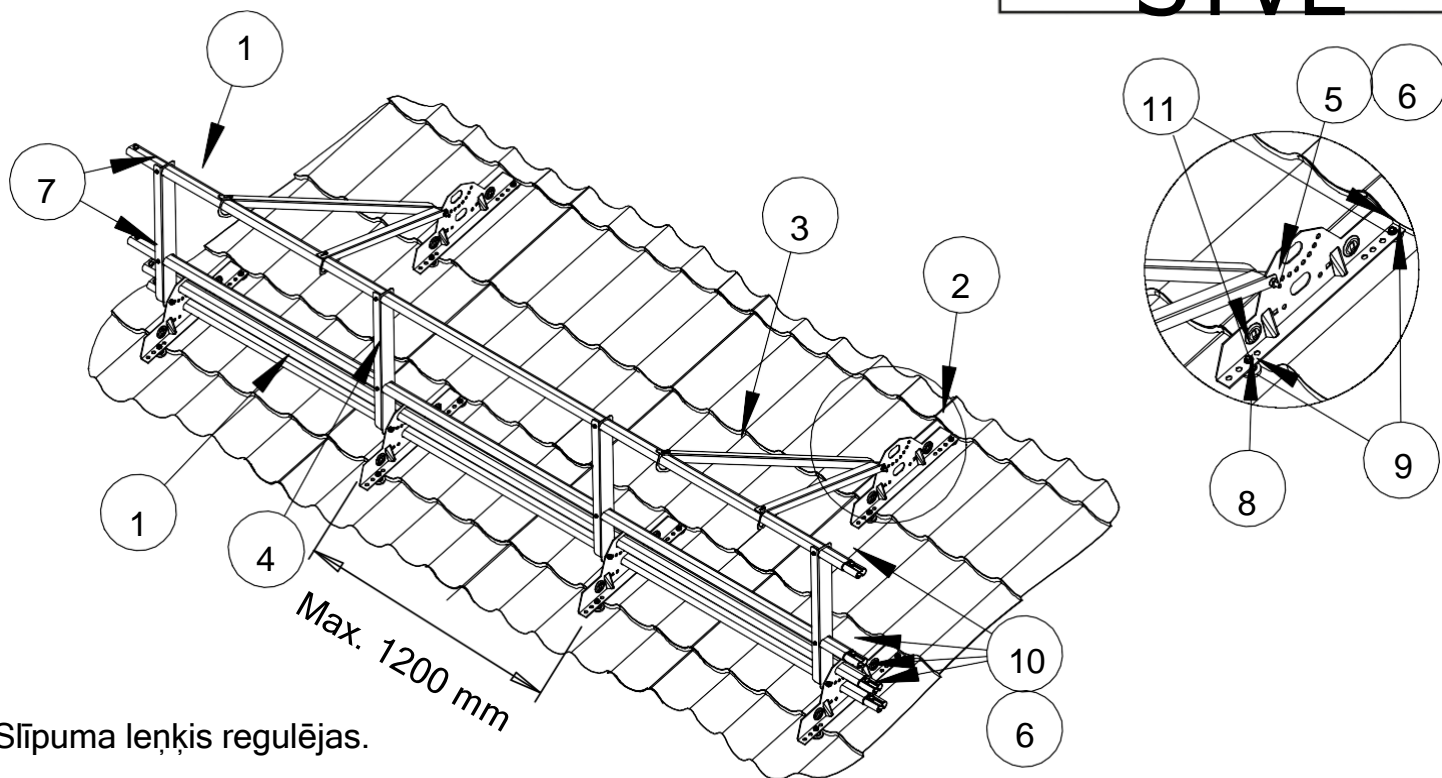


NOROBEŽOJUMA MONTĀŽA UZ METĀLA DAKSTIŅA JUMTA: AR SNIEGA AIZTURI SYVL

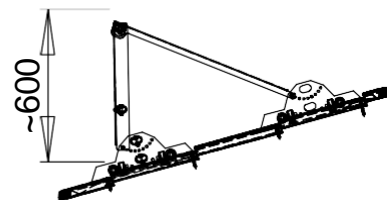
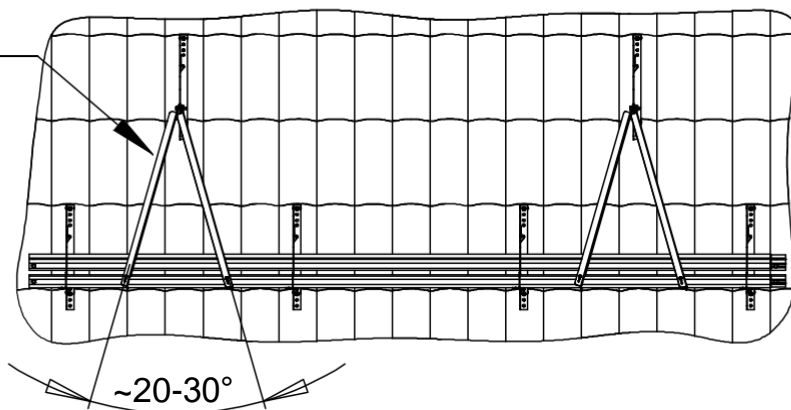
ORIMA[®]

SYVL



Slīpuma leņķis regulējas.

UZMANĪBU!
Slīpas atsaites
montēt zem
leņķa.



Att.	Nosaukums	Kods	SYVL, gb.	SYV, gb.
1	Ovālā caurule 3,0 m	31010	4	2
2	Stiprinājuma elements	30070	6	6
3	Slīpā atsaite	33490	4	4
4	Vertikālais balsts	33480	4	4
5	Skrūve M8x16	17031	6	6
6	Uzgrieznis M8	17021	12	8
7	Pašgriezošā skrūve 4,8x20	17324	12	12
8	Plastmasas distancers	17110	6	6
9	Starplika	17100	12	12
10	Skrūve M8x35	17050	6	2
11	Pašgriezoša skrūve 7x50	17271	12	12

PRASĪBAS SKRŪVĒM: M8 8.8 (ISO989)