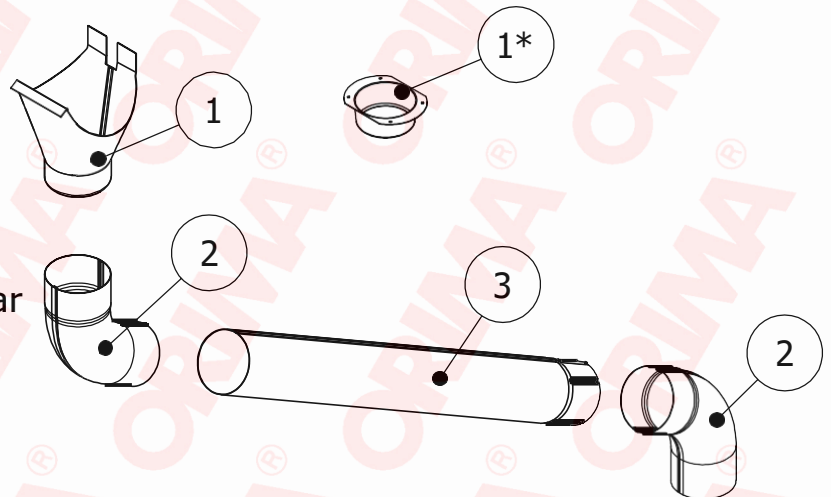


Konektors P87

Konektoru P87 izmanto ar tekni P13.

* Noteksistēmu P87 var savienot ar tekni K12, izmantojot konektoru K12.



Konektora montāža

Teknē izveidojiet caurumu, lai piestiprinātu notekcauruli, piemēram, ar metāla zāģi. Aizāķe konektora priekšējo ielocīto malu aiz teknes priekšējo atloku, tad piespiediet konektoru līdz galam pie teknes un nolociet tas aizmugurējo malu aiz teknes aizmugurējo atloku. Pēc tam uzmanīgi nolokiet cauruma malas uz leju.

Likuma un notekcaurules montāža

Ieteicamais likumu salikumu novietojums attiecībā pret jumta malu ir 80 cm, pretējā gadījumā izvēle tiek veikta individuāli, atkarībā no jumta malas izmēra. Izvēlēties notekcaurules nepieciešama garuma. Piestipriniet likumu komplektu notekcaurulei un pēc tam pie konektora. Pēc tam piestipriniet likumu (izvadu) pie notekcaurules. Piestipriniet notekcauruli pie sienas apmēram ik pa 1,5 m. Stiprinājumus vēlams novietot pēc iespējas tuvāk cauruļu savienojumiem.

Noteksistēmas elementi P87

Zim.	Nosaukums	kods
1	Konektors	13500
1*	Konektors K12	11100
2	Likums	13520
3	Notekcaurule 1,0 m	13530
4	Notekcaurule 2,5 m	13540
5	Notekcaurules stiprinājums	13560

